

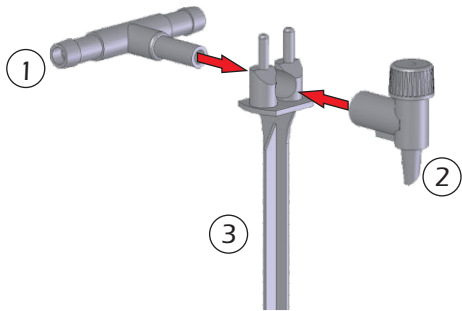
## INSTRUÇÕES DE USO

Com esse kit é possível montar até 10 pontos de irrigação que podem ser ajustados de forma que cada ponto mantenha uma umidade diferente do outro, dependendo da planta que ele irá irrigar. Para ajustar o gotejamento, gire o regulador no sentido anti-horário para diminuir a quantidade de gotas e no sentido horário para aumentar. Utilize um galão limpo e mantenha-o no mínimo 20cm mais alto que os gotejadores.

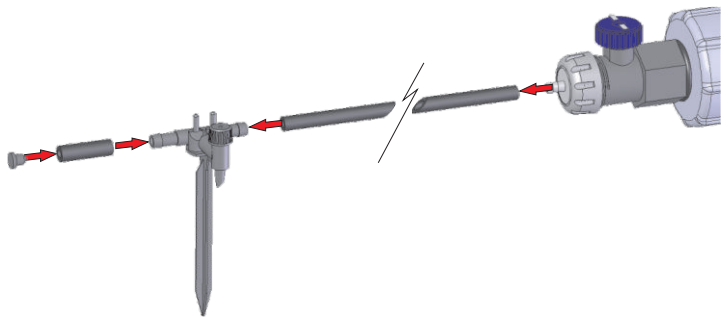
Necessitando da ampliação do sistema adquira kits individuais no mercado.

## MONTAGEM

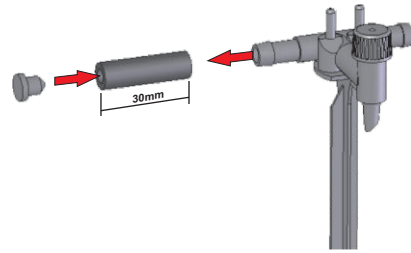
1 - Encaixe o conector "T" (1) no regulador (2) passando pelo furo central da haste (3).



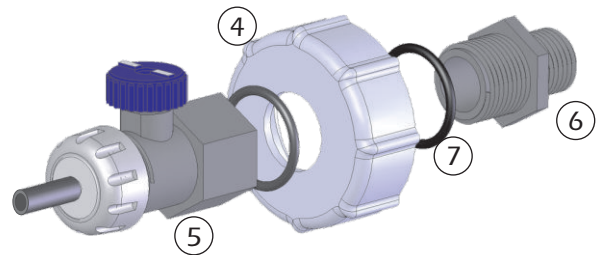
2 - Corte as mangueiras no comprimento desejado e fixe uma ponta na válvula e a outra ponta no "T".



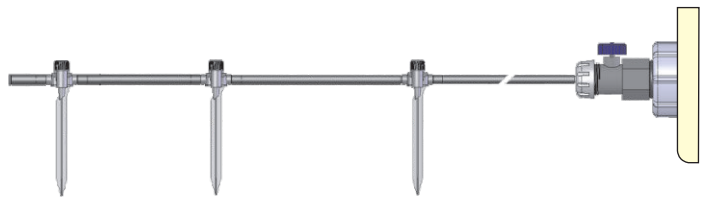
3 - Para fazer o final do sistema, corte um pedaço de mangueira com 30mm, encaixe uma ponta no conector T e a outra ponta no tampão disponível no kit.



4 - Na utilização de um galão, faça um furo com diâmetro de 26mm (3/4") preferencialmente na tampa (4). Conecte a válvula (5) na tampa utilizando o niple (6). Para melhor vedação utilizar os anéis de borracha (7) em cada lado da tampa, conforme figura.



5 - Monte quantas hastes forem necessárias para irrigar vários pontos, conforme a figura. Pode-se deixar qualquer distância entre um gotejador e outro.



### IMPORTANTE:

Na utilização do gotejamento por gravidade, manter a válvula totalmente aberta. Caso utilize

### DICA:

Para saber a regulação correta da umidade, faça um teste encostando o dedo na terra por alguns segundos, o ideal é sentir a umidade sem sujar os dedos.